

Архангельск (8182)63-90-72
Астана (7172)727-132
Астрахань (8512)99-46-04
Барнаул (3852)73-04-60
Белгород (4722)40-23-64
Брянск (4832)59-03-52
Владивосток (423)249-28-31
Волгоград (844)278-03-48
Вологда (8172)26-41-59
Воронеж (473)204-51-73
Екатеринбург (343)384-55-89

Иваново (4932)77-34-06
Ижевск (3412)26-03-58
Иркутск (395)279-98-46
Казань (843)206-01-48
Калининград (4012)72-03-81
Калуга (4842)92-23-67
Кемерово (3842)65-04-62
Киров (8332)68-02-04
Краснодар (861)203-40-90
Красноярск (391)204-63-61
Курск (4712)77-13-04
Липецк (4742)52-20-81

Магнитогорск (3519)55-03-13
Москва (495)268-04-70
Мурманск (8152)59-64-93
Набережные Челны (8552)20-53-41
Нижний Новгород (831)429-08-12
Новокузнецк (3843)20-46-81
Новосибирск (383)227-86-73
Омск (3812)21-46-40
Орел (4862)44-53-42
Оренбург (3532)37-68-04
Пенза (8412)22-31-16

Пермь (342)205-81-47
Ростов-на-Дону (863)308-18-15
Рязань (4912)46-61-64
Самара (846)206-03-16
Санкт-Петербург (812)309-46-40
Саратов (845)249-38-78
Севастополь (8692)22-31-93
Симферополь (3652)67-13-56
Смоленск (4812)29-41-54
Сочи (862)225-72-31
Ставрополь (8652)20-65-13

Сургут (3462)77-98-35
Тверь (4822)63-31-35
Томск (3822)98-41-53
Тула (4872)74-02-29
Тюмень (3452)66-21-18
Ульяновск (8422)24-23-59
Уфа (347)229-48-12
Хабаровск (4212)92-98-04
Челябинск (351)202-03-61
Череповец (8202)49-02-64
Ярославль (4852)69-52-93

Киргизия (996)312-96-26-47 Казахстан (772)734-952-31 Таджикистан (992)427-82-92-69

<http://altagroup.nt-rt.ru> || apw@nt-rt.ru



Идеальное решение для скважины и системы хранения

Alta Pogreb

Простое и доступное решение для организации многофункционального, комфортного и безопасного подвального помещения, расположенного под домом, гаражом или иным жилым или техническим строением.



НАДЕЖНЫЙ И ГЕРМЕТИЧНЫЙ

- Не нужно красить и грунтовать – пластиковый модуль не подвержен коррозии, срок службы погреба не менее 50 лет.
- 100% герметичность не пропускает грунтовую воду. Нет необходимости монтажа дополнительной гидроизоляции в водонапорной стороны, как в случае с железобетонной конструкцией.



ЭКОЛОГИЧНЫЙ И УДОБНЫЙ

- Безвреден для продуктов и здоровья человека
- Может быть оснащен эргономичной лестницей, закладными элементами для установки полок, освещением и системой вентиляции, удобной горловиной и надежной системой интеграции в железобетонный фундамент.

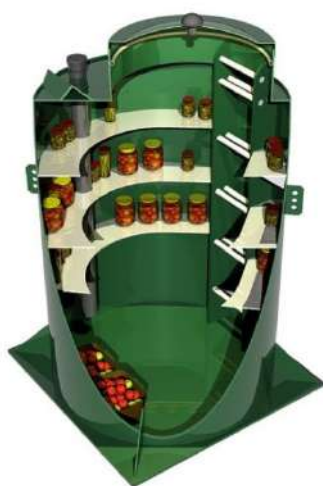


ЛЕГКИЙ, НО ПРОЧНЫЙ

- Alta Pogreb легкий и технологичный, для монтажа требуется минимум строительной техники.
- Пластиковый погреб по прочности не уступает моделям из других материалов (при соблюдении рекомендаций по монтажу)

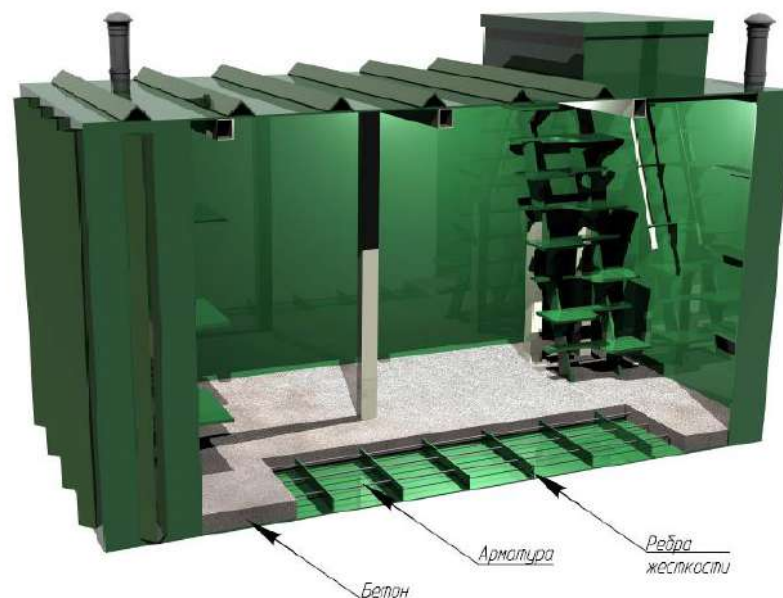
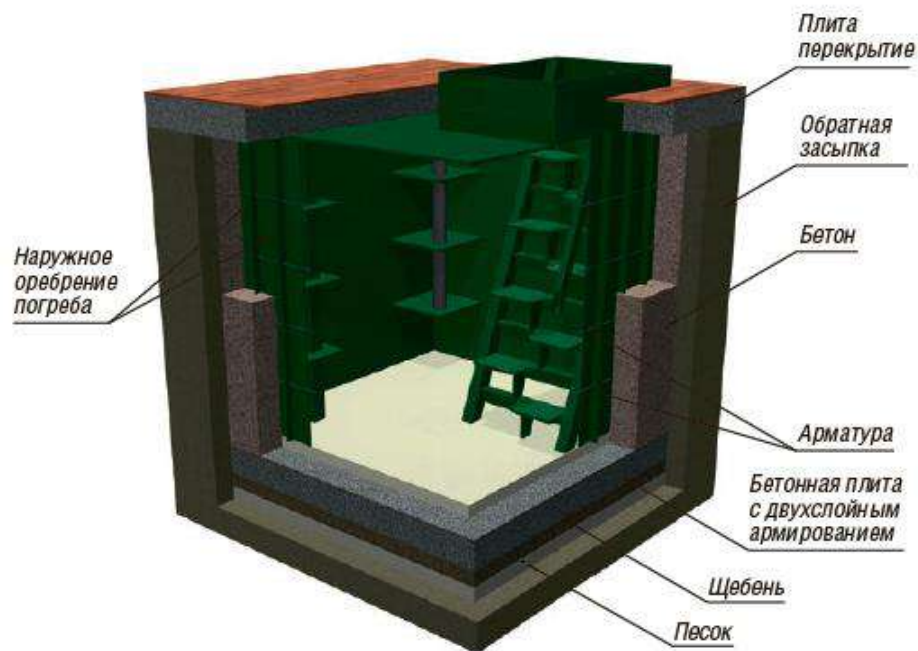
Модельный ряд Alta Pogreb

| Модель | Габаритные размеры (ДхШхВ), мм | Размер внутреннего, полезного пространства (ДхШхВ), мм | Размер люка (ДхШхВ), мм | Вес, кг |
|----------------|--------------------------------|--|-------------------------|---------|
| Alta Pogreb 20 | 2160x2160x2280 | 2000x2000x2000 | 1250x920x350 | 500 |
| Alta Pogreb 25 | 2660x2160x2280 | 2500x2000x2000 | 1250x920x350 | 570 |
| Alta Pogreb 30 | 3160x2160x2280 | 3000x2000x2000 | 1250x920x350 | 640 |
| Alta Pogreb 35 | 3660x2160x2280 | 3500x2000x2000 | 1250x920x350 | 710 |
| Alta Pogreb 40 | 4160x2160x2280 | 4000x2000x2000 | 1250x920x350 | 780 |
| Alta Pogreb OR | Ø1500x2400 | Ø1500x2000 | Ø955x400 | 110 |



Установка Alta Pogreb

- Установка Alta Pogreb производится монтажным краном с помощью четырехветвевой стропы за специальные такелажные проушины на корпусе Alta Pogreb
- Alta Pogreb устанавливается непосредственно на плиту, крен недопустим, монтируется строго по уровню
- На плите основание Alta Pogreb фиксируется синтетическими стропами
- По окончании работ по установке Alta Pogreb на плиту, необходимо произвести укрепление основания Alta Pogreb



Дополнительное оборудование

- **Полка пластиковая**
глубина 250 мм, толщина 20 мм



- **Лестница пластиковая**
При установке лестница надежно приваривается к несущим конструкциям



Дополнительное оборудование

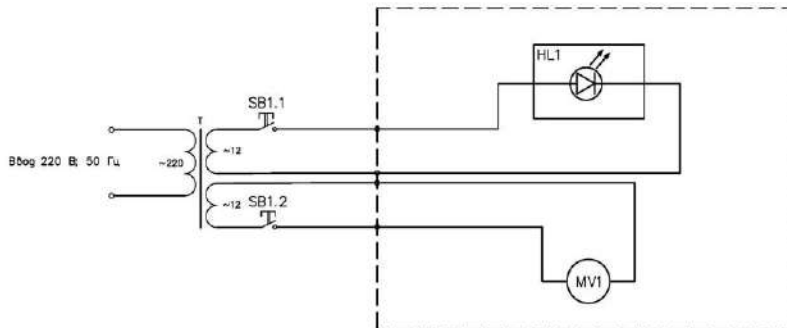
- Электропакет

Опция включает в себя системы освещения и вентиляции.

Рабочее напряжение потребителей 12В для обеспечения требований действующих ПУЭ в отношении безопасности эксплуатации.



Схема принципиальная опции электропакет



HL1 – светодиодный светильник

MV1 – вентилятор

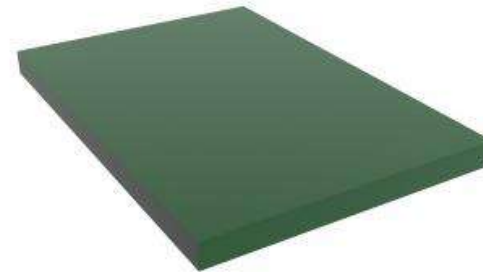
T – трехобмоточный понижающий трансформатор (220/12/12 В)

SB1.1, SB1.2 – двухклавишный переключатель

Штриховой линией выделено оборудование, установленное на предприятии-изготовителе.

- Крышка люка

прямоугольная для Alta Pogreb 20-40.



- Теплоизоляция для крышки люка

прямоугольная для Alta Pogreb 20-40
круглая для Alta Pogreb OR



Архангельск (8182)63-90-72
Астана (7172)727-132
Астрахань (8512)99-46-04
Барнаул (3852)73-04-60
Белгород (4722)40-23-64
Брянск (4832)59-03-52
Владивосток (423)249-28-31
Волгоград (844)278-03-48
Вологда (8172)26-41-59
Воронеж (473)204-51-73
Екатеринбург (343)384-55-89

Иваново (4932)77-34-06
Ижевск (3412)26-03-58
Иркутск (395)279-98-46
Казань (843)206-01-48
Калининград (4012)72-03-81
Калуга (4842)92-23-67
Кемерово (3842)65-04-62
Киров (8332)68-02-04
Краснодар (861)203-40-90
Красноярск (391)204-63-61
Курж (4712)77-13-04
Липецк (4742)52-20-81

Магнитогорск (3519)55-03-13
Москва (495)268-04-70
Мурманск (8152)59-64-93
Набережные Челны (8552)20-53-41
Нижний Новгород (831)429-08-12
Новокузнецк (3843)20-46-81
Новосибирск (383)227-86-73
Омск (3812)21-46-40
Орел (4862)44-53-42
Оренбург (3532)37-68-04
Пенза (8412)22-31-16

Пермь (342)205-81-47
Ростов-на-Дону (863)308-18-15
Рязань (4912)46-61-64
Самара (846)206-03-16
Санкт-Петербург (812)309-46-40
Саратов (845)249-38-78
Севастополь (8692)22-31-93
Симферополь (3652)67-13-56
Смоленск (4812)29-41-54
Сочи (862)225-72-31
Ставрополь (8652)20-65-13

Сургут (3462)77-98-35
Тверь (4822)63-31-35
Томск (3822)98-41-53
Тула (4872)74-02-29
Тюмень (3452)66-21-18
Ульяновск (8422)24-23-59
Уфа (347)229-48-12
Хабаровск (4212)92-98-04
Челябинск (351)202-03-61
Череповец (8202)49-02-64
Ярославль (4852)69-52-93

Киргизия (996)312-96-26-47 Казахстан (772)734-952-31 Таджикистан (992)427-82-92-69

<http://altagroup.nt-rt.ru> || apw@nt-rt.ru