

# Кессоны

## Технические характеристики

Архангельск (8182)63-90-72  
Астана (7172)727-132  
Астрахань (8512)99-46-04  
Барнаул (3852)73-04-60  
Белгород (4722)40-23-64  
Брянск (4832)59-03-52  
Владивосток (423)249-28-31  
Волгоград (844)278-03-48  
Вологда (8172)26-41-59  
Воронеж (473)204-51-73  
Екатеринбург (343)384-55-89

Иваново (4932)77-34-06  
Ижевск (3412)26-03-58  
Иркутск (395)279-98-46  
Казань (843)206-01-48  
Калининград (4012)72-03-81  
Калуга (4842)92-23-67  
Кемерово (3842)65-04-62  
Киров (8332)68-02-04  
Краснодар (861)203-40-90  
Красноярск (391)204-63-61  
Курск (4712)77-13-04  
Липецк (4742)52-20-81

Магнитогорск (3519)55-03-13  
Москва (495)268-04-70  
Мурманск (8152)59-64-93  
Набережные Челны (8552)20-53-41  
Нижегород (831)429-08-12  
Новокузнецк (3843)20-46-81  
Новосибирск (383)227-86-73  
Омск (3812)21-46-40  
Орел (4862)44-53-42  
Оренбург (3532)37-68-04  
Пенза (8412)22-31-16

Пермь (342)205-81-47  
Ростов-на-Дону (863)308-18-15  
Рязань (4912)46-61-64  
Самара (846)206-03-16  
Санкт-Петербург (812)309-46-40  
Саратов (845)249-38-78  
Севастополь (8692)22-31-93  
Симферополь (3652)67-13-56  
Смоленск (4812)29-41-54  
Сочи (862)225-72-31  
Ставрополь (8652)20-65-13

Сургут (3462)77-98-35  
Тверь (4822)63-31-35  
Томск (3822)98-41-53  
Тула (4872)74-02-29  
Тюмень (3452)66-21-18  
Ульяновск (8422)24-23-59  
Уфа (347)229-48-12  
Хабаровск (4212)92-98-04  
Челябинск (351)202-03-61  
Череповец (8202)49-02-64  
Ярославль (4852)69-52-93

Киргизия (996)312-96-26-47    Казахстан (772)734-952-31    Таджикистан (992)427-82-92-69

<http://altagroup.nt-rt.ru> || [apw@nt-rt.ru](mailto:apw@nt-rt.ru)

# Пластиковые кессоны Alta Kesson

Кессон **Alta Kesson** – это пластиковая емкость, выполненная из высокопрочного полипропилена. **Alta Kesson** не подвержен коррозии и имеет срок эксплуатации более 60 лет. Предназначен для размещения оборудования водоснабжения, обеспечивающего подачу и распределение воды из скважины или водоснабжающего колодца. Кессон позволяет разместить под землей насосное оборудование, тем самым избежать нежелательных вибраций и шумов при его работе. Также он используется в системах водоснабжения загородных домов, как изоляция устья скважины от возможного попадания в нее грунтовых или сточных вод. Устанавливается в грунт на обсадную трубу.

## Основные преимущества Alta Kesson

- срок эксплуатации - более 60 лет
- не подвержен коррозии
- малый вес
- 100% герметичен
- соединительные муфты
- форма устойчива к равномерному сдавливанию
- не требуется строительная техника при монтаже



## Кессоны пластиковые **Alta Kesson**



### Кессон пластиковый и его преимущества

Кессон пластиковый **Alta Kesson** не подвержен коррозии. К примеру, в сравнении с металлической конструкцией, где необходима обработка специальными материалами, здесь не требуется дополнительного ухода во время всего срока эксплуатации.

Кессон пластиковый довольно легкий, в отличие от железобетонного или стального, в связи с этим специалистам не требуется строительная техника при монтаже данного оборудования.

**Alta Kesson** имеет внутренние ребра жесткости и не уступает по прочности кессонам из других материалов. Для обеспечения стабильной работы **Alta Kesson** в грунте с высоким уровнем грунтовых вод разработана модификация с усиленным основанием. В зависимости от модели, кессоны **Alta Kesson** имеют анкерные проушины, и/или «монтажную юбку», предотвращающие всплытие кессонов при высоком уровне грунтовых вод. **Alta Kesson** оснащены полкой для утепления во избежание промерзания оголовка скважины и оборудования, находящегося в кессоне.

Кессоны **Alta Kesson** могут быть оснащены внутренней лестницей для удобства обслуживания, а также раскладной надземной частью, облегчающей спуск в кессон.

Крышки кессонов могут быть снабжены замочными проушинами для навесных замков.

Соединения скважинной трубы с кессоном при помощи муфт **Alta Connect** обеспечивают свободное отклонение труб от оси на 45 градусов и продольное смещение трубы в муфте без потери герметичности.

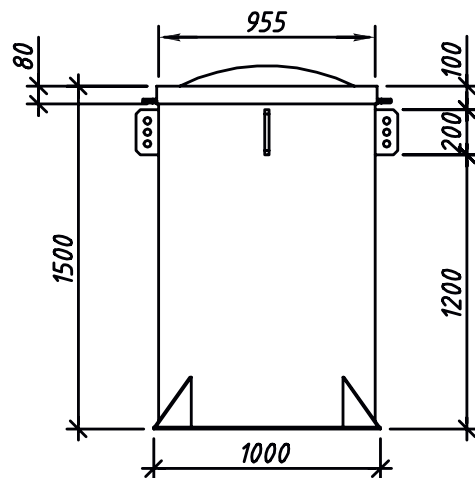
## Технические характеристики Alta Kesson\*

Наименование	Масса, кг	Размер, мм		
		Габаритные размеры (основание / высота), мм	Размер рабочей камеры, мм	Размер горловины, мм
<b>Alta Kesson A 1500</b>	44	1000x1000 / 1630	Ø955 x 1500	Ø955
<b>Alta Kesson AS 1500</b>	51	1000x1000 / 1630	Ø955 x 1500	Ø955
<b>Alta Kesson A 2000</b>	53	1000x1000 / 2130	Ø955 x 2000	Ø955
<b>Alta Kesson AS 2000</b>	60	1000x1000 / 2130	Ø955 x 2000	Ø955
<b>Alta Kesson B</b>	56	Ø1200 / 2000	Ø955 x 1500	Ø630 x 500
<b>Alta Kesson BS</b>	66	Ø1200 / 2000	Ø955 x 1500	Ø630 x 500
<b>Alta Kesson B+, смещенная горловина</b>	57	Ø1200 / 2000	Ø955 x 1500	Ø630 x 500
<b>Alta Kesson BS+, смещенная горловина</b>	68	Ø1200 / 2000	Ø955 x 1500	Ø630 x 500
<b>Alta Kesson C</b>	92	Ø1530 / 2130	Ø1500 x 1500	Ø955 x 500
<b>Alta Kesson CS</b>	110	Ø1530 / 2130	Ø1500 x 1500	Ø955 x 500
<b>Alta Kesson C+, смещенная горловина</b>	94	Ø1530 / 2130	Ø1500 x 1500	Ø955 x 500
<b>Alta Kesson CS+, смещенная горловина</b>	112	Ø1530 / 2130	Ø1500 x 1500	Ø955 x 500
<b>Alta Kesson D</b>	64	1220 x 1220 / 2130	Ø1220 x 2000	Ø1220
<b>Alta Kesson DS</b>	70	1220 x 1220 / 2130	Ø1220 x 2000	Ø1220

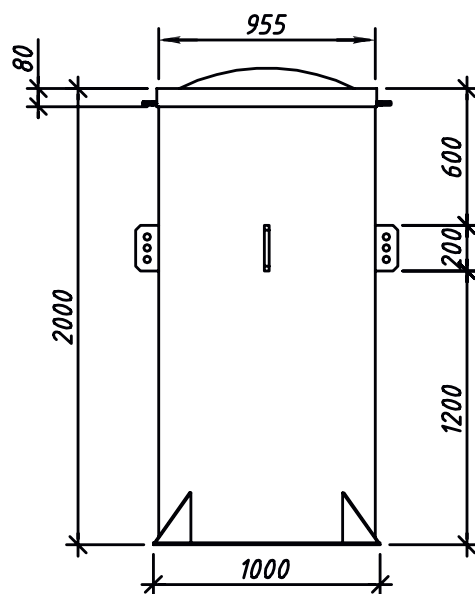
\*Производитель постоянно совершенствует продукцию. Уточняйте размеры и характеристики изделий перед заказом.

## Внешний вид и габаритные размеры **Alta Kesson**

**Alta Kesson A 1500, AS 1500** ВЫСОТОЙ 1500 ММ

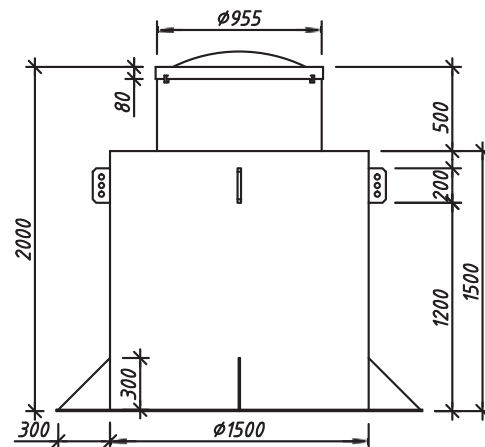


**Alta Kesson A 2000, AS 2000** ВЫСОТОЙ 2000 ММ

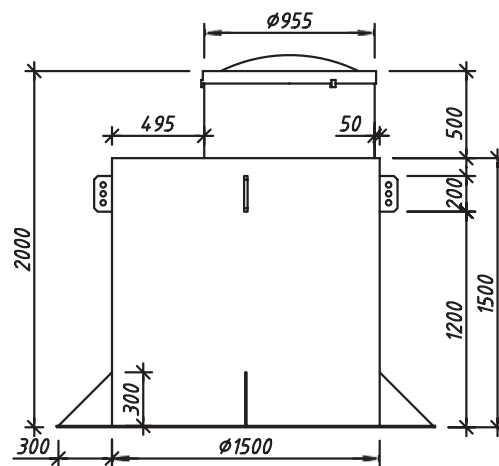




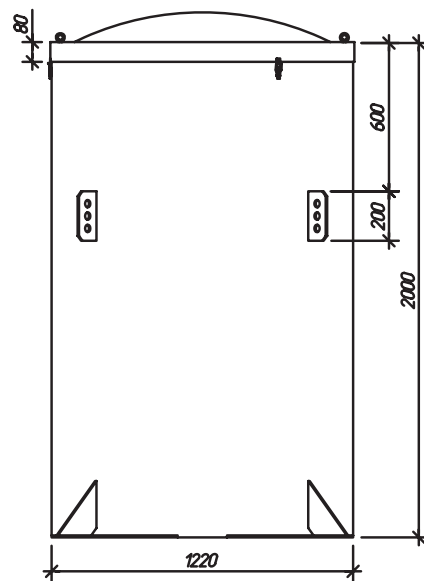
**Alta Kesson C, CS с горловиной Ø955 и «монтажной юбкой»**



**Alta Kesson C+, CS+ со смещенной горловиной Ø955 и «монтажной юбкой»**



**Alta Kesson D и DS, ВЫСОТОЙ 2000 мм**





## Монтаж Alta Kesson

Кессон устанавливается на бетонное основание толщиной от 100 до 200 мм с двухрядным армированием и фиксируется к плите-основанию синтетическими тросами.

Крен при монтаже кессона не допустим, монтируется строго по горизонтальному уровню.

Объем вокруг кессона заполняется песчанно-цементной смесью в пропорции 5/1, толщина слоя по всей высоте 150-200 мм. Одновременно с отсыпкой кессона необходимо заполнять водой.

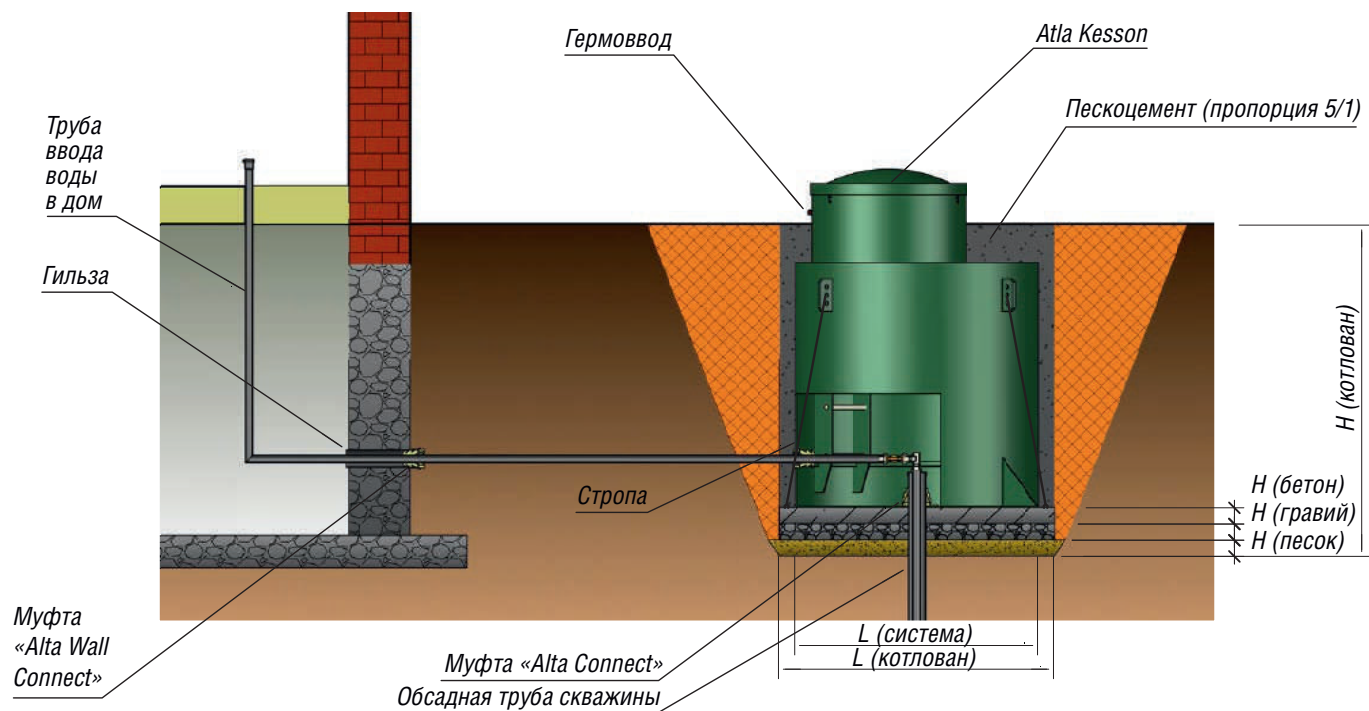


Схема монтажа

## Дополнительное оборудование для **Alta Kesson**

Внешний вид	Наименование	Назначение
	Муфта для кессона « <b>Alta Connect</b> »/ « <b>Alta Connect Long</b> »	Универсальная муфта для герметичного соединения с обсадной трубой Ø100 – 166 мм.
	Муфта для кессона « <b>Alta Wall Connect</b> »	Универсальная проходная муфта «по месту», Ø трубы 10 – 64 мм.
	Стационарная лестница	Для удобства обслуживания оборудования.
	Лестница раскладная для кессонов <b>A, C, C+, D и DS</b>	Для комфортного спуска / подъема в кессон.
	Лестница раскладная для кессонов <b>B и B+</b>	Для комфортного спуска / подъема в кессон.
	Дополнительный патрубков	Установка входных / выходных патрубков в заводских условиях.
	Утепление кессона	Дополнительная теплоизоляция кессона.

## Лестницы для кессонов

Раскладные лестницы предназначены для комфортного спуска/подъема в кессон.



### Лестница раскладная для кессонов **A, AS, C, CS, C+, CS+, D, DS**



### Лестница раскладная для кессонов **B, BS, B+, BS+**



# Таблица сравнений кессонов

Наименование параметра	Alta Kesson	Металлический кессон	
Внешний вид			
Срок службы корпуса	<b>50 лет</b>	<b>8 лет</b>	
	Не требует обслуживания	Требуется периодических работ по восстановлению антикоррозионного покрытия и укреплению герметизации соединения с обсадной трубой и вводными/выводными патрубками (не реже, чем раз в 2 года)	
Материал	<b>ПОЛИПРОПИЛЕН и ПОЛИЭТИЕН</b>	<b>МЕТАЛЛ</b>	
	Не подвержен коррозии, устойчив к агрессивным средам и перепадам температур	Подвержен коррозии	
Форма кессона	<b>ЦИЛИНДР</b>	<b>ЦИЛИНДР</b>	<b>ПАРАЛЛЕПИПЕД</b>
	Форма устойчива к равномерному сдавливанию	Форма устойчива к равномерному сдавливанию	Большее количество швов, а значит большая подверженность коррозии
Герметичное соединение с трубой скважины и трубой подведения воды в дом	<b>ДА</b>	<b>НЕТ</b>	
	Соединение с помощью муфт – это позволяет трубе отклоняться от оси при постоянных движениях грунта.  Муфты:  Alta Connect, Alta Long Connect (диаметр трубы от 100 до 166мм), Alta Wall Connect (диаметр трубы от 10 до 64мм) дает 100% герметичность соединения.  Данное соединение обеспечивает свободное отклонение труб от оси до 45° и продольное смещение трубы в муфте без потери герметичности.  Срок службы муфт более 10 лет.	Соединению с помощью сварки, хомутов, не обеспечивает 100% герметичность на продолжительный срок. Данное соединение обеспечивает жесткое соединение трубы с кессоном, что не позволяет трубе отклоняться от оси при постоянных движениях грунта. Это часто приводит к трещинам в швах или разрушению соединения, в следствие чего нарушается герметичность и кессон затапливается грунтовыми водами. В этом случае требуется демонтаж кессона, устранение дефекта и повторный монтаж.	
Легкий монтаж и транспортировка	<b>ДА</b>	<b>НЕТ</b>	
	Для осуществления погрузочно-разгрузочных работ и установки кессона не требуется специальная техника.  Отсутствует необходимость организовывать подход техники непосредственно к котловану.	Для осуществления погрузочно-разгрузочных работ и монтажа требуется подъемный кран.	

Архангельск (8182)63-90-72  
Астана (7172)727-132  
Астрахань (8512)99-46-04  
Барнаул (3852)73-04-60  
Белгород (4722)40-23-64  
Брянск (4832)59-03-52  
Владивосток (423)249-28-31  
Волгоград (844)278-03-48  
Вологда (8172)26-41-59  
Воронеж (473)204-51-73  
Екатеринбург (343)384-55-89

Иваново (4932)77-34-06  
Ижевск (3412)26-03-58  
Иркутск (395)279-98-46  
Казань (843)206-01-48  
Калининград (4012)72-03-81  
Калуга (4842)92-23-67  
Кемерово (3842)65-04-62  
Киров (8332)68-02-04  
Краснодар (861)203-40-90  
Красноярск (391)204-63-61  
Курск (4712)77-13-04  
Липецк (4742)52-20-81

Магнитогорск (3519)55-03-13  
Москва (495)268-04-70  
Мурманск (8152)59-64-93  
Набережные Челны (8552)20-53-41  
Нижегород (831)429-08-12  
Новокузнецк (3843)20-46-81  
Новосибирск (383)227-86-73  
Омск (3812)21-46-40  
Орел (4862)44-53-42  
Оренбург (3532)37-68-04  
Пенза (8412)22-31-16

Пермь (342)205-81-47  
Ростов-на-Дону (863)308-18-15  
Рязань (4912)46-61-64  
Самара (846)206-03-16  
Санкт-Петербург (812)309-46-40  
Саратов (845)249-38-78  
Севастополь (8692)22-31-93  
Симферополь (3652)67-13-56  
Смоленск (4812)29-41-54  
Сочи (862)225-72-31  
Ставрополь (8652)20-65-13

Сургут (3462)77-98-35  
Тверь (4822)63-31-35  
Томск (3822)98-41-53  
Тула (4872)74-02-29  
Тюмень (3452)66-21-18  
Ульяновск (8422)24-23-59  
Уфа (347)229-48-12  
Хабаровск (4212)92-98-04  
Челябинск (351)202-03-61  
Череповец (8202)49-02-64  
Ярославль (4852)69-52-93

Киргизия (996)312-96-26-47    Казахстан (772)734-952-31    Таджикистан (992)427-82-92-69

<http://altagroup.nt-rt.ru> || [apw@nt-rt.ru](mailto:apw@nt-rt.ru)