

# Установка Биосорбционной фильтрации Alta BioMax



Архангельск (8182)63-90-72  
Астана (7172)727-132  
Астрахань (8512)99-46-04  
Барнаул (3852)73-04-60  
Белгород (4722)40-23-64  
Брянск (4832)59-03-52  
Владивосток (423)249-28-31  
Волгоград (844)278-03-48  
Вологда (8172)26-41-59  
Воронеж (473)204-51-73  
Екатеринбург (343)384-55-89

Иваново (4932)77-34-06  
Ижевск (3412)26-03-58  
Иркутск (395)279-98-46  
Казань (843)206-01-48  
Калининград (4012)72-03-81  
Калуга (4842)92-23-67  
Кемерово (3842)65-04-62  
Киров (8332)68-02-04  
Краснодар (861)203-40-90  
Красноярск (391)204-63-61  
Курск (4712)77-13-04  
Липецк (4742)52-20-81

Магнитогорск (3519)55-03-13  
Москва (495)288-04-70  
Мурманск (8152)59-64-93  
Набережные Челны (8552)20-53-41  
Нижегород (831)429-08-12  
Новокузнецк (3843)20-46-81  
Новосибирск (383)227-86-73  
Омск (3812)21-46-40  
Орел (4862)44-53-42  
Оренбург (3532)37-68-04  
Пенза (8412)22-31-16

Пермь (342)205-81-47  
Ростов-на-Дону (863)308-18-15  
Рязань (4912)46-61-64  
Самара (846)206-03-16  
Санкт-Петербург (812)309-46-40  
Саратов (845)249-38-78  
Севастополь (8692)22-31-93  
Симферополь (3652)67-13-56  
 Смоленск (4812)29-41-54  
Сочи (862)225-72-31  
Ставрополь (8652)20-65-13

Сургут (3462)77-98-35  
Тверь (4822)63-31-35  
Томск (3822)98-41-53  
Тула (4872)74-02-29  
Тюмень (3452)66-21-18  
Ульяновск (8422)24-23-59  
Уфа (347)229-48-12  
Хабаровск (4212)92-98-04  
Челябинск (351)202-03-61  
Череповец (8202)49-02-64  
Ярославль (4852)69-52-93

Киргизия (996)312-96-26-47 Казакстан (772)734-952-31 Таджикистан (992)427-82-92-69

<http://altagroup.nt-rt.ru> || [apw@nt-rt.ru](mailto:apw@nt-rt.ru)

## Основные параметры и эффективность очистки

### Характеристика сточных вод по основным параметрам:

Характеристика	на входе	на выходе
Концентрация ВВ	Не более 15 мг/л	Не более 3 мг/л
БПК5	Не более 10 мг/л	Не более 1,5 мг/л
ХПК	Не более 40 мг/л	Не более 10 мг/л
Нефтепродукты	Не более 1,5 мг/л	Не более 0,05 мг/л
Железо	Не более 5 мг/л	Не более 1,5 мг/л
рН	6,5 - 8,5	6,5 - 8,5

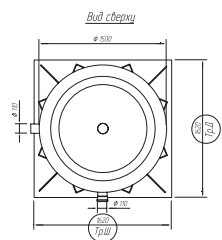
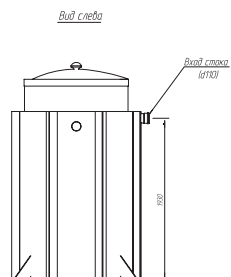
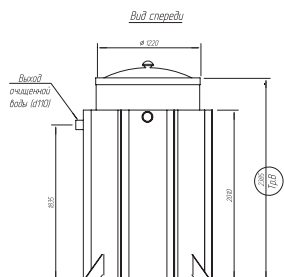
## Основные технические характеристики Установки Alta BioMax

Модель	Alta BioMax 1	Alta BioMax 2,5
Производительность, м <sup>3</sup> /час	1	2,5
Рабочий объем биохимического реактора, м <sup>3</sup>	0,6	1,4
Рабочий объем приемно-дозировочной емкости, м <sup>3</sup>	1,2	2,9
Масса сорбента (уголь марки АГ-3), кг	125	300
Ресурс сорбента (уголь марки АГ-3) не более, м <sup>3</sup> /месяцев	6	6
Транспортировочный вес, кг	370	450
Максимальный рабочий вес, т	4,4	9
Марка (количество) циркуляционных насосов*	Kercher 14000 (1шт)	Kercher 18000 (1шт)
Марка (количество) дозирующих насосов*	Kercher 5000 (1шт)	Kercher 5000 (1шт)
Марка (количество) электромагнитных клапанов*	2W2140 (1шт)	2W2140 (1шт)
Установочная мощность, кВт	1,2	1,2
Энергопотребление, кВт/ч	0,8	1,0
Напряжение, В	220	220
Рекомендованные параметры подводящего кабеля	3х2,5мм <sup>2</sup>	3х2,5мм <sup>2</sup>

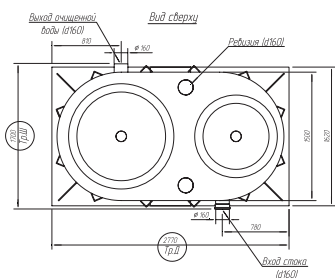
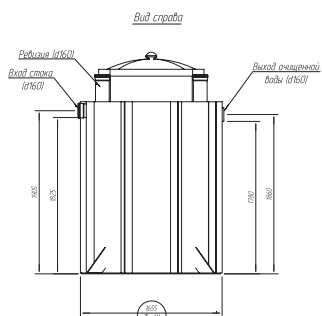
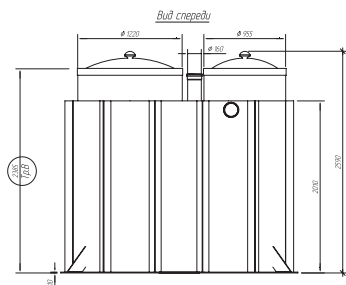
<b>Alta BioMax 4</b>	<b>Alta BioMax 5</b>	<b>Alta BioMax 8</b>	<b>Alta BioMax 10</b>
4	5	8	10
2,0	2,5	4,0	5,1
4,0	5,1	8,0	10,1
425	550	850	1100
6	6	6	6
580	690	800	1000
14	18,5	23,5	30,6
Pedrollo BCm 15/50-N (1шт)	Pedrollo MCm 20/50 (1шт)	Pedrollo BCm 15/50-N (2шт)	Pedrollo MCm 20/50 (2шт)
Kercher 7000 (1шт)	Kercher 7000 (1шт)	Kercher 7000 (2шт)	Kercher 7000 (2шт)
2W2150 (1шт)	2W2150 (1шт)	2W2150 (2шт)	2W2150 (2шт)
1,4	1,9	2,7	3,8
1,1	1,7	2,1	3,4
220	220	220	220
3x2,5мм <sup>2</sup>	3x2,5мм <sup>2</sup>	3x2,5мм <sup>2</sup>	3x4мм <sup>2</sup>

\* Комплектация Установки может быть изменена производителем, с сохранением основных технических характеристик, без обязательного уведомления потребителя.

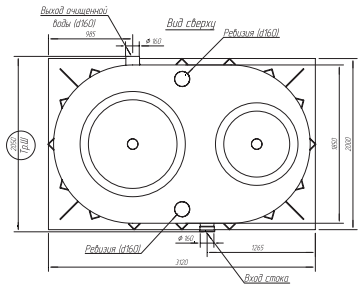
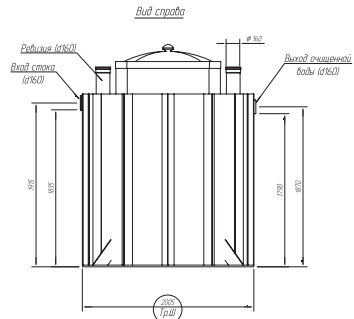
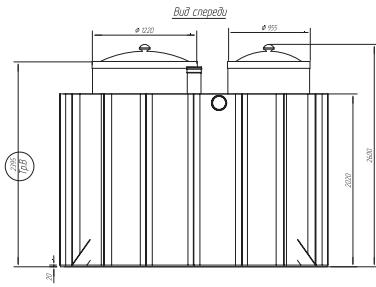
# Внешний вид и основные размеры Установки Alta BioMax



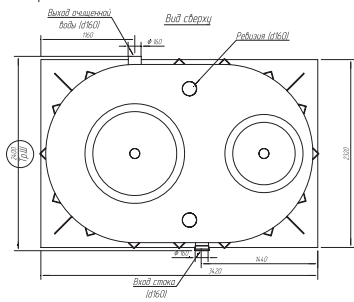
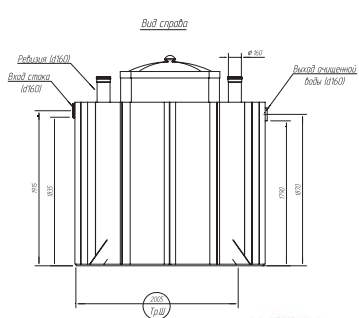
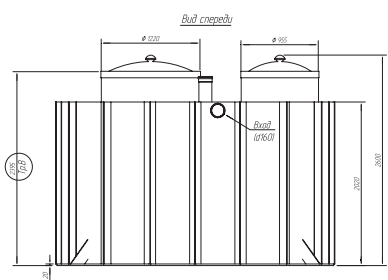
**Alta BioMax 1**



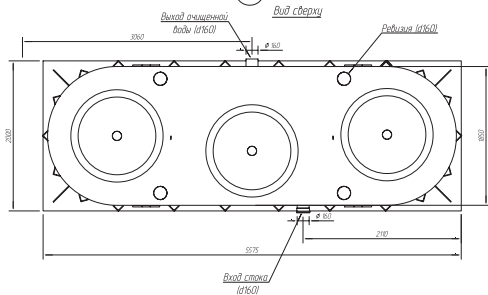
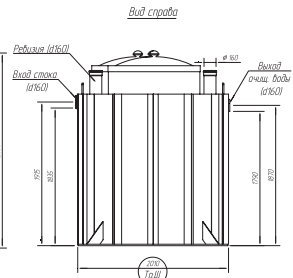
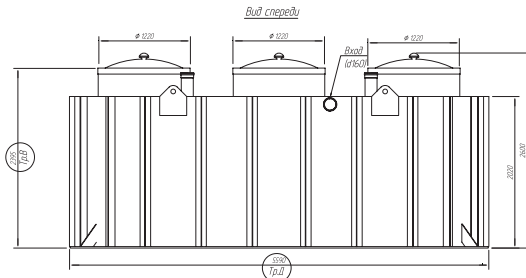
**Alta BioMax 2,5**



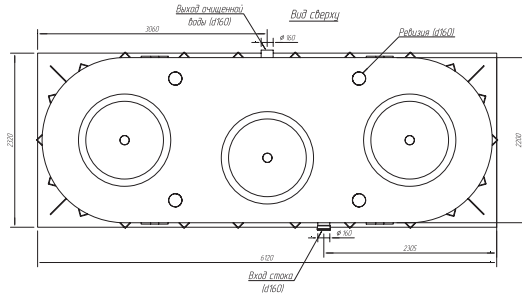
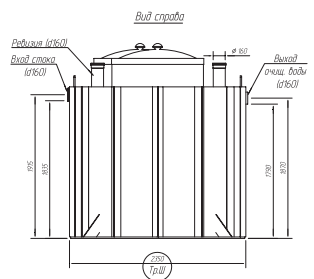
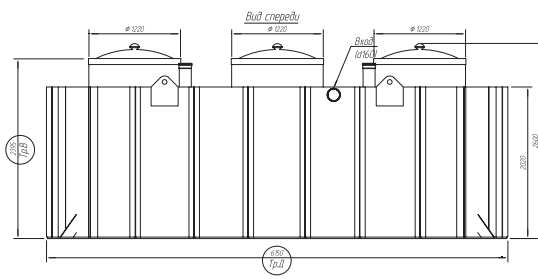
**Alta BioMax 4**



**Alta BioMax 5**



**Alta BioMax 8**



**Alta BioMax 10**

- |                             |                            |                                 |                                |                          |
|-----------------------------|----------------------------|---------------------------------|--------------------------------|--------------------------|
| Архангельск (8182)63-90-72  | Иваново (4932)77-34-06     | Магнитогорск (3519)55-03-13     | Пермь (342)205-81-47           | Сургут (3462)77-98-35    |
| Астана (7172)727-132        | Ижевск (3412)26-03-58      | Москва (495)268-04-70           | Ростов-на-Дону (863)308-18-15  | Тверь (4822)63-31-35     |
| Астрахань (8512)99-46-04    | Иркутск (395)279-98-46     | Мурманск (8152)59-64-93         | Рязань (4912)46-61-64          | Томск (3822)98-41-53     |
| Барнаул (3852)73-04-60      | Казань (843)206-01-48      | Набережные Челны (8552)20-53-41 | Самара (846)206-03-16          | Тула (4872)74-02-29      |
| Белгород (4722)40-23-64     | Калининград (4012)72-03-81 | Нижний Новгород (831)429-08-12  | Санкт-Петербург (812)309-46-40 | Тюмень (3452)66-21-18    |
| Брянск (4832)59-03-52       | Калуга (4842)92-23-67      | Новокузнецк (3843)20-46-81      | Саратов (845)249-38-78         | Ульяновск (8422)24-23-59 |
| Владивосток (423)249-28-31  | Кемерово (3842)65-04-62    | Новосибирск (383)227-86-73      | Сеvastополь (8692)22-31-93     | Уфа (347)229-48-12       |
| Волгоград (844)278-03-48    | Киров (8332)68-02-04       | Омск (3812)21-46-40             | Симферополь (3652)67-13-56     | Хабаровск (4212)92-98-04 |
| Волгодла (8172)26-41-59     | Краснодар (861)203-40-90   | Орел (4862)44-53-42             | Смоленск (4812)29-41-54        | Челябинск (351)202-03-61 |
| Воронеж (473)204-51-73      | Красноярск (391)204-63-61  | Оренбург (3532)37-68-04         | Сочи (862)225-72-31            | Череповец (8202)49-02-64 |
| Екатеринбург (343)384-55-89 | Курск (4712)77-13-04       | Пенза (8412)22-31-16            | Ставрополь (8652)20-65-13      | Ярославль (4852)69-52-93 |

Киргизия (996)312-96-26-47 Казакстан (772)734-952-31 Таджикистан (992)427-82-92-69

<http://altagroup.nt-rt.ru> || [apw@nt-rt.ru](mailto:apw@nt-rt.ru)