

Блок ультрафиолетового (УФ) обеззараживания очищенного стока **Alta BioClean**

Блок ультрафиолетового (УФ) обеззараживания очищенного стока **Alta BioClean** предназначен для обеззараживания очищенных сточных вод до норм сброса непосредственно на грунт или в водоем. Методы очистки, применяемые в блоках УФ обеззараживания **Alta BioClean** позволяют практически полностью уничтожить патогенные микроорганизмы.

В бактерицидных установках применяются источники непрерывного ультрафиолетового излучения полного спектра, которые воздействует на водную среду через специальный материал в диапазоне длин волн 180-300 нм.

Основные преимущества **Alta BioClean**

- полная заводская готовность;
- компактная, подземная компоновка;
- не требуется капитального ремонта;
- низкие эксплуатационные затраты;
- исключено затопление;
- срок эксплуатации 60 лет



Архангельск (8182)63-90-72
Астана (7172)727-132
Астрахань (8512)99-46-04
Барнаул (3852)73-04-60
Белгород (4722)40-23-64
Брянск (4832)59-03-52
Владивосток (423)249-28-31
Волгоград (844)278-03-48
Вологда (8172)26-41-59
Воронеж (473)204-51-73
Екатеринбург (343)384-55-89

Иваново (4932)77-34-06
Ижевск (3412)26-03-58
Иркутск (395)279-98-46
Казань (843)206-01-48
Калининград (4012)72-03-81
Калуга (4842)92-23-67
Кемерово (3842)65-04-62
Киров (8332)68-02-04
Краснодар (861)203-40-90
Красноярск (391)204-63-61
Курск (4712)77-13-04
Липецк (4742)52-20-81

Магнитогорск (3519)55-03-13
Москва (495)268-04-70
Мурманск (8152)59-64-93
Набережные Челны (8552)20-53-41
Нижний Новгород (831)429-08-12
Новокузнецк (3843)20-46-81
Новосибирск (383)227-86-73
Омск (3812)21-46-40
Орел (4862)44-53-42
Оренбург (3532)37-68-04
Пенза (8412)22-31-16

Пермь (342)205-81-47
Ростов-на-Дону (863)308-18-15
Рязань (4912)46-61-64
Самара (846)206-03-16
Санкт-Петербург (812)309-46-40
Саратов (845)249-38-78
Севастополь (8692)22-31-93
Симферополь (3652)67-13-56
Смоленск (4812)29-41-54
Сочи (862)225-72-31
Ставрополь (8652)20-65-13

Сургут (3462)77-98-35
Тверь (4822)63-31-35
Томск (3822)98-41-53
Тула (4872)74-02-29
Тюмень (3452)66-21-18
Ульяновск (8422)24-23-59
Уфа (347)229-48-12
Хабаровск (4212)92-98-04
Челябинск (351)202-03-61
Череповец (8202)49-02-64
Ярославль (4852)69-52-93

Киргизия (996)312-96-26-47 Казахстан (772)734-952-31 Таджикистан (992)427-82-92-69

<http://altagroup.nt-rt.ru> || apw@nt-rt.ru

Описание работы Alta BioClean

Падающий УФ фотон воздействует на бактерии на молекулярном уровне по двум направлениям. Первое, воздействуя на ДНК клеток, нарушает репродукционные свойства бактерий, предотвращая их размножение, и второе, механическое разрушение углеродных связей, что влечет физическое разрушение клеток бактерий.

Блок УФ обеззараживания **Alta BioClean** прост в эксплуатации, экономичен и долговечен.

В состав Блока УФ обеззараживания **Alta BioClean** входит следующее оборудование: безнапорный фильтр, рабочий и резервный насосы, напорный сорбционный фильтр с шестиходовым вентилем переключением режимов, УФ лампа, аварийный насос, блок управления и автоматики, напорные механический и сорбционные фильтры.

Работа блока УФ обеззараживания **Alta BioClean** организована следующим образом:

Сток поступает в приемную камеру блока через безнапорный фильтр, далее с помощью насосов на напорный механический, а затем в напорный сорбционный фильтр в котором загружен специальный фильтрующий элемент **Alta Sorbent**. Фильтрующий элемент имеет высокие показатели грязеемкости, а также комплексно сорбирует положительно и отрицательно заряженные частицы, обеспечивая максимально качественную подготовку стока по уровню взвешенных веществ для воздействия УФ излучением. Далее сток поступает для обеззараживания на УФ лампу.

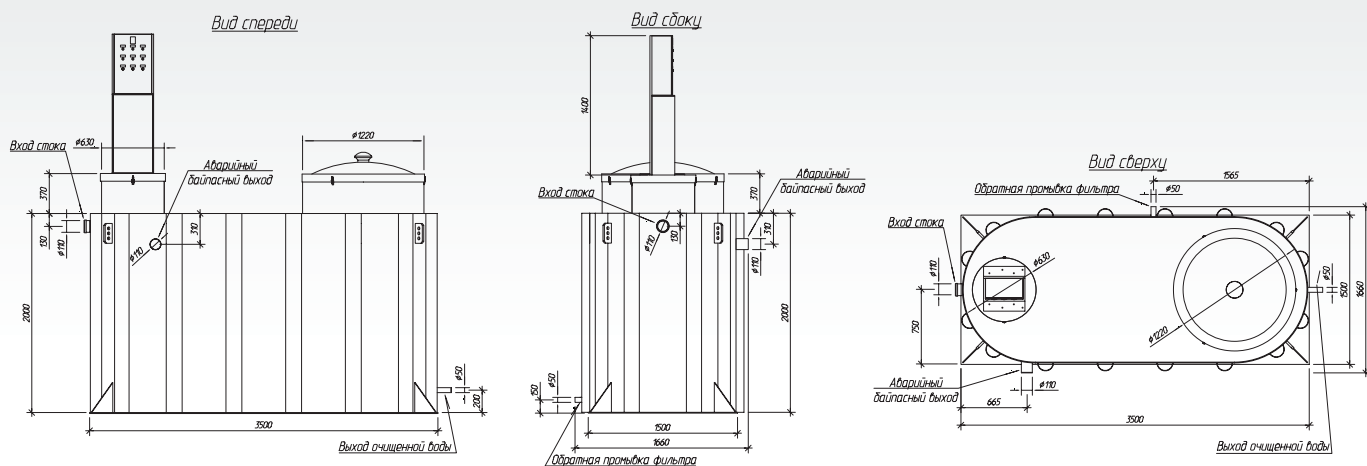
Блок УФ обеззараживания **Alta BioClean** оборудован блоком автоматики, который синхронизирует и организует работу всех элементов.

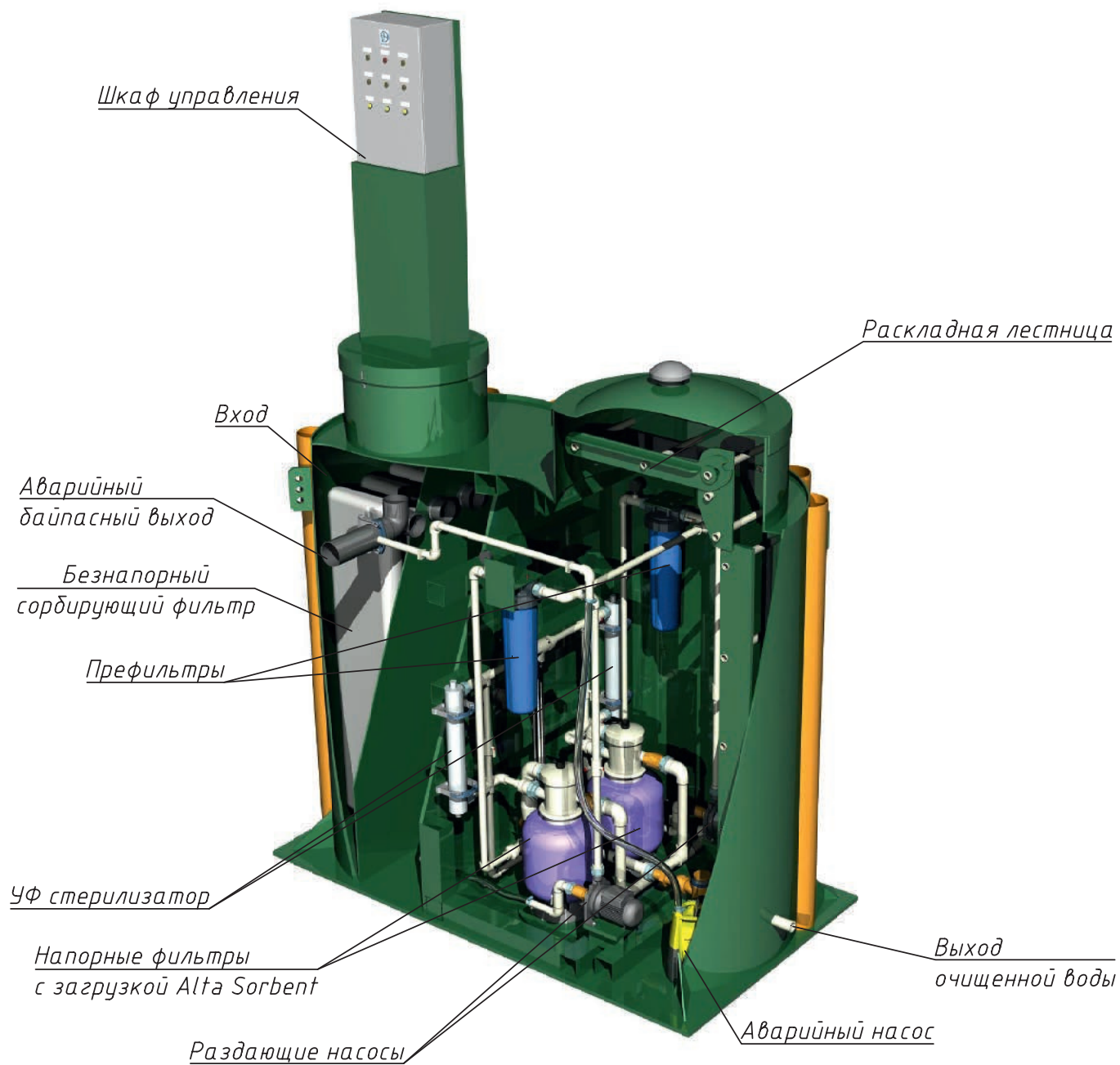
Обслуживание блока **Alta BioClean** заключается в контроле за состоянием загрузки фильтрующего элемента **Alta Sorbent** с помощью манометра размещенного на корпусе фильтра. При достижении значения 3 атм. на манометре необходимо перевести шестиходовой переключатель режимов в положение обратной промывки для восстановления фильтрующей способности загрузки. Отработанный фильтрующий элемент подлежит замене с последующей утилизацией.

Ресурс УФ лампы составляет 9000 часов непрерывной работы, в зависимости от производительности блока, замена УФ лампы производится один раз в год.

В процессе планового обслуживания оборудования необходимо удалять осадок с кварцевой колбы лампы.

Габаритные размеры системы Alta BioClean 10





Характеристики Alta BioClean*

Модель	Alta BioClean 1	Alta BioClean 5	Alta BioClean 10	Alta BioClean 20	Alta BioClean 30
Производительность, м³/сутки	1	5	10	20	30
Ширина блока, мм	1 460	1 660	1 660	2 120	2 440
Длина блока, мм / длина патрубков, мм	2 400/150	3 000/150	3 500/150	4 000/150	4 400/200
Высота блока Н, мм	2 600	2 600	2 600	2 600	2 600
Площадь основания, м²	3,12	4,50	5,25	8,00	10,56
Количество насосов, шт	3	3	3	3	3
Установочная мощность, Вт	1,9	2,8	3,6	5,9	7,6
Энергопотребление, кВт/ч	1,5	2,3	2,9	4,7	6,1
Напряжение, В	230	380	380	380	380
Рекомендованные параметры подводящего кабеля	3x1,5	5x1,0	5x1,0	5x1,5	5x2,5
Транспортировочный вес, кг	490	580	710	830	910
Максимальный рабочий вес, т	1990	2280	2610	2930	3910

Архангельск (8182)63-90-72
Астана (7172)727-132
Астрахань (8512)99-46-04
Барнаул (3852)73-04-60
Белгород (4722)40-23-64
Брянск (4832)59-03-52
Владивосток (423)249-28-31
Волгоград (844)278-03-48
Вологда (8172)26-41-59
Воронеж (473)204-51-73
Екатеринбург (343)384-55-89

Иваново (4932)77-34-06
Ижевск (3412)26-03-58
Иркутск (395)279-98-46
Казань (843)206-01-48
Калининград (4012)72-03-81
Калуга (4842)92-23-67
Кемерово (3842)65-04-62
Киров (8332)68-02-04
Краснодар (861)203-40-90
Красноярск (391)204-63-61
Курск (4712)77-13-04
Липецк (4742)52-20-81

Магнитогорск (3519)55-03-13
Москва (495)268-04-70
Мурманск (8152)59-64-93
Набережные Челны (8552)20-53-41
Нижний Новгород (831)429-08-12
Новокузнецк (3843)20-46-81
Новосибирск (383)227-86-73
Омск (3812)21-46-40
Орел (4862)44-53-42
Оренбург (3532)37-68-04
Пенза (8412)22-31-16

Пермь (342)205-81-47
Ростов-на-Дону (863)308-18-15
Рязань (4912)46-61-64
Самара (846)206-03-16
Санкт-Петербург (812)309-46-40
Саратов (845)249-38-78
Севастополь (8692)22-31-93
Симферополь (3652)67-13-56
Смоленск (4812)29-41-54
Сочи (862)225-72-31
Ставрополь (8652)20-65-13

Сургут (3462)77-98-35
Тверь (4822)63-31-35
Томск (3822)98-41-53
Тула (4872)74-02-29
Тюмень (3452)66-21-18
Ульяновск (8422)24-23-59
Уфа (347)229-48-12
Хабаровск (4212)92-98-04
Челябинск (351)202-03-61
Череповец (8202)49-02-64
Ярославль (4852)69-52-93

Киргизия (996)312-96-26-47 Казахстан (772)734-952-31 Таджикистан (992)427-82-92-69

<http://altagroup.nt-rt.ru> || apw@nt-rt.ru